

PVC · BOIS · ALUMINIUM · MIXTE
FENÊTRES · VOILETS ROULANTS · PORTES · PORTES DE GARAGE



MENUISERIE BOIS

INNOVATION

facteur clé de notre succès

Depuis 1994, DAKO fabrique des menuiseries en PVC, bois, aluminium et en acier, agrandissant constamment son offre et s'adaptant aux besoins des clients. L'entreprise se concentre sur la qualité et la précision des produits, en modernisant ses procédés de production. La clé du succès de l'entreprise est le développement de nouvelles technologies, l'augmentation systématique des qualifications du personnel et l'investissement dans le développement de son activité vers d'autres marchés étrangers.

La mesure du succès de DAKO ce sont des millions de fenêtres, portes, portes de garage et volets vendus et un large cercle de clients satisfaits à un niveau mondial.



CRÉÉE
en
1994



SOMMAIRE



NOTRE BOIS	4
FENÊTRES	12
DDA-78 BOIS-ALUMINIUM	14
DDF-78	16
DDF-68	17
DDR-78	18
DDR-68	19
DDF-78 AL	20
DDF-68 AL	21
POSE EN APPLIQUE	22
POSE EN RÉNOVATION	23
GAMMES ET LEURS PERFORMANCES	24
BAIES COULISSANTES	26
HST	28
HKS	30
PORTES D'ENTRÉE	34
PORTES À OUVRANT MONOBLOC	36
ÉQUIPEMENT	38
PORTES EN FEUILLURE	40
ÉQUIPEMENT	42
ÉQUIPEMENT DES FENÊTRES	44
QUINCAILLERIE	46
VITRAGES	48
VITRAGES DÉCORATIFS	50
POIGNÉES	51
ACCESOIRES	52
TEINTES ET SURFACES	56



DÉCOUVREZ notre gamme des fenêtres en bois

Les fenêtres en bois se caractérisent par le matériau écologique qui les compose, et par leur esthétique unique, obtenue grâce à une finition de haute qualité. La précision du ponçage et du laquage à la main, ainsi que le contrôle de qualité à chaque étape de la fabrication, font que la surface des fenêtres en bois DAKO est parfaitement lisse et la beauté naturelle du bois est soulignée, tout en garantissant sa protection pour de longues années.



TECHNOLOGIE de pointe

La matière première soigneusement sélectionnée est transformée dans le cadre d'un processus technologique complexe dans notre parc de machines innovant, sous l'oeil attentif de spécialistes expérimentés. Les fenêtres en bois DAKO sont recouvertes de trois couches de vernis grâce à l'innovante technologie PowerFeed, assurant au bois une protection maximale tout en permettant de souligner ses valeurs esthétiques.

5

ans de
GARANTIE

- ✓ Fabricant de menuiserie bois depuis 1999
- ✓ Site de fabrication d'une surface de 33800 m²
- ✓ Chaque jour plusieurs dizaines de produits en bois sortent de notre ligne de production
- ✓ Nombreux prix et certificats prestigieux d'instituts de recherche certification écologique PEFC



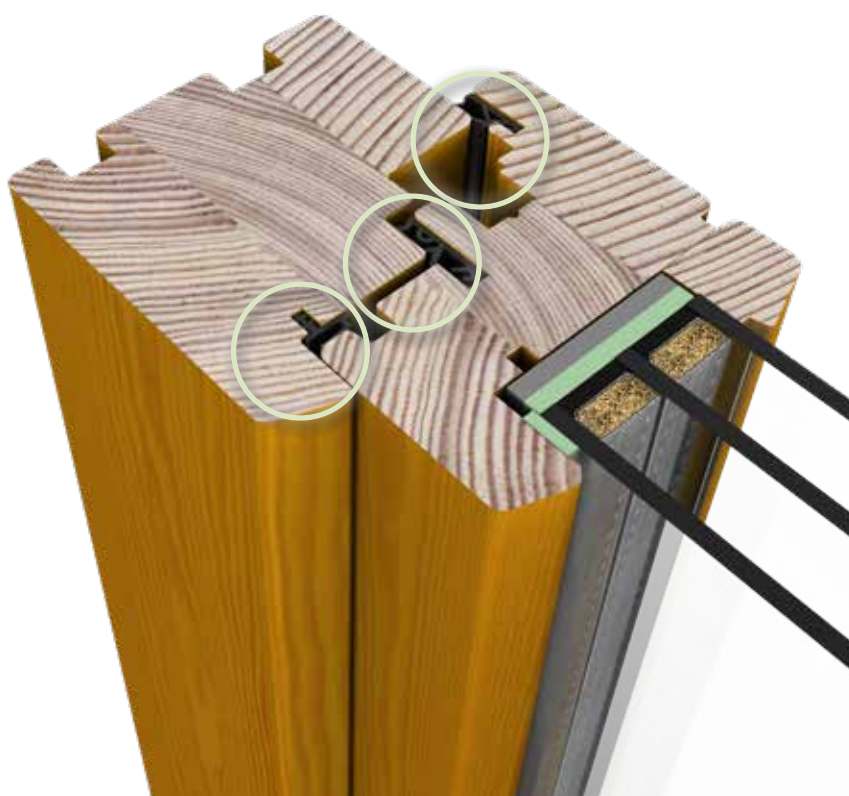
* à la demande



3

joins dans

**CHAQUE
SYSTÈME**



ESSENCES DE BOIS



MERANTI

coupe transversale

c'est un bois noble en provenance d'Asie, possédant d'excellentes propriétés technologiques. Utilisé en tant que matière première, il donne du prestige aux produits. Il se caractérise par un dessin de cernes exotique qu'on ne trouve pas sur le bois des essences locales, ce qui constitue une des raisons principales de sa popularité



PIN MASSIF

coupe transversale

type de bois le plus souvent utilisé dans la fabrication. Il garantit aux produits de très bonnes propriétés mécaniques et une haute durabilité. Ce qui distingue cette essence de bois est une allure caractéristique du bois de conifères. Le principal avantage du pin est la possibilité d'obtenir un excellent rapport qualité/prix



PIN LAMELLÉ-ABOUTÉ

coupe allongée

bois lamellé-collé gardant les valeurs utilitaires du bois à partir duquel il a été produit et possédant un dessin caractéristique du bois de conifères. Il se caractérise par une rigidité très élevée et la résistance à la déformation. L'utilisation de bois collé se traduit par un prix particulièrement intéressant du produit fini



MÉLÈZE

coupe transversale

bois à forte résistance (deux fois plus importante que celle du pin) même au feu. C'est un genre unique de bois qui ne pourrit pas même dans l'eau de mer. Par contre, en contact direct avec la terre, pendant des conditions extrêmement défavorables, il atteint une durabilité de plus de 15 ans



plus d'informations
www.dako.eu



UN CONTRÔLE MINUTIEUX

garantie d'un
produit fini de
qualité

PROCÉDÉ DE FABRICATION



VERNIS

les fenêtres sont couvertes de trois couches de vernis grâce à l'usage d'une technologie innovante, dite „PowerFeed”, ce qui garantit une protection maximale du bois et permet de conserver la valeur esthétique de la matière première



FINITION MANUELLE


afin d'assurer la meilleure apparence du produit, la finition des fenêtres en bois exige de travailler les détails à la main, ce qui est nécessaire pour mettre en valeur la beauté naturelle du bois



USINAGE

les parties finies de nos fenêtres collées subissent un traitement spécifique dans nos presses puis elles sont trempées et à nouveau nettoyées afin d'éliminer toute irrégularité et excès de colle





DAKO économique & écologique
ensemble, participons à une
gestion durable de nos forêts

PRODUITS BOIS DAKO
CERTIFIÉS PAR LE LABEL
ÉCOLOGIQUE
PEFC



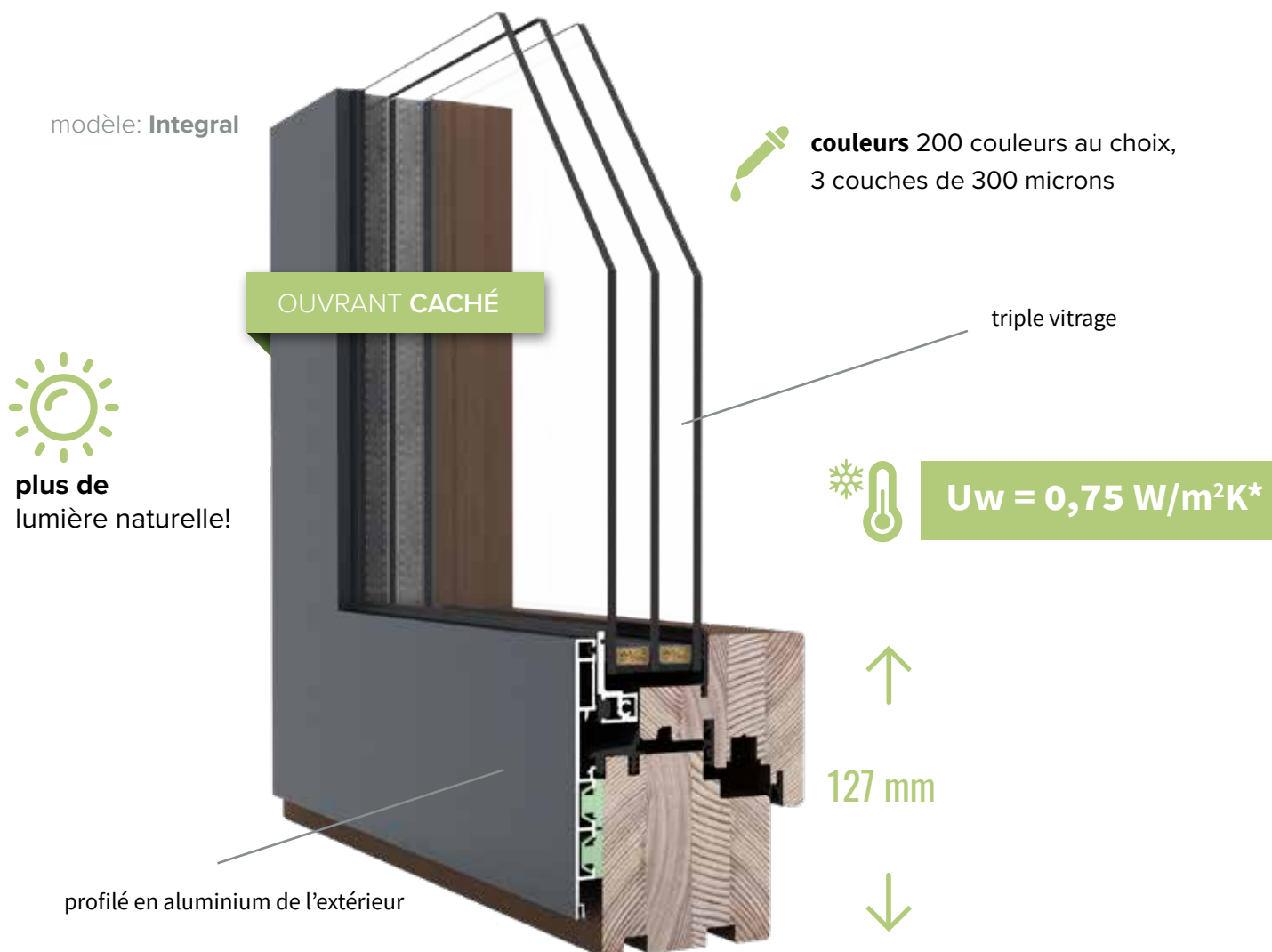


 FENÊTRES

DDA-78 BOIS - ALUMINIUM

+ Atouts

1. Fenêtre en bois de la plus haute qualité avec profilé en aluminium
2. Protection contre les conditions atmosphériques défavorables
3. Sans parclose de l'intérieur - élégance visuelle
4. Choix entre 9 formes des profilés en aluminium
5. Tenue exceptionnelle - sans silicone



T Descriptif technique

1. Profilé en bois d'épaisseur de 78 mm (en total: environ 95 mm avec partie en ALU)
2. Essence du bois: pin, mélèze ou meranti
3. Triple vitrage $U_g=0,6$ en standard, intercalaire aluminium
4. Remplissage avec gaz argon
5. Trois joints rétractables tournants
6. Microventilation

* Pour la fenêtre référentielle (1230 mm x 1480 mm), $U_g = 0,5$; meranti

VARIANTES DE DDA-78

Variantes + options

1. Possibilité de couleurs imitation bois pour capotage ALU
2. Possibilité de coins soudés
3. Possibilité de faire: porte d'entrée, baies oscillo - coulissantes, coulissantes à levage, arcs, biais (toutes constructions possibles en version Classic)
4. Seuil PMR pour portes-fenêtres
5. Intercalaire warm edge



Classic Thermo



Classic



Classic 0,5



Linear



Softline



Quadrat



Quadrat FB



Retro



Integral

OUVRANT CACHÉ



Sécurité

1. Gâche de sécurité dans chaque ouvrant OB
2. Anti-fausse manoeuvre avec releveur - en standard pour la fenêtre OB

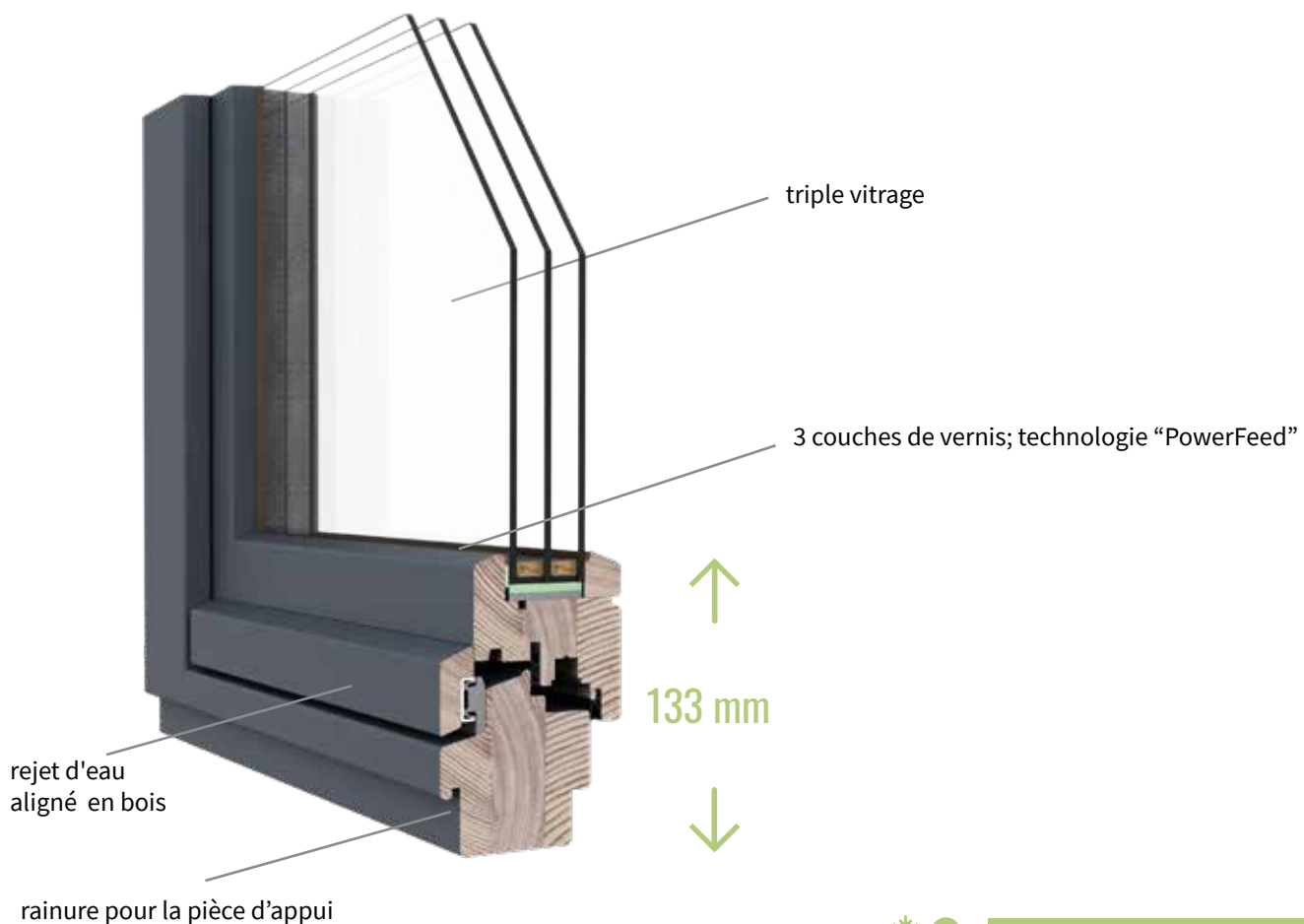


plus d'informations
www.dako.eu

DDF-78

+ Atouts

1. Rayon d'arrondissement du profilé R3 - pour augmenter l'esthétique, design droit conforme aux nouvelles tendances soulignant l'élégance de la fenêtre
2. Excellente isolation thermique
3. Isolation thermique et acoustique accrues
4. Beauté du bois naturel
5. Haut niveau de qualité dans un style moderne



$U_w = 0,89 \text{ W/m}^2\text{K}^*$

T Descriptif technique

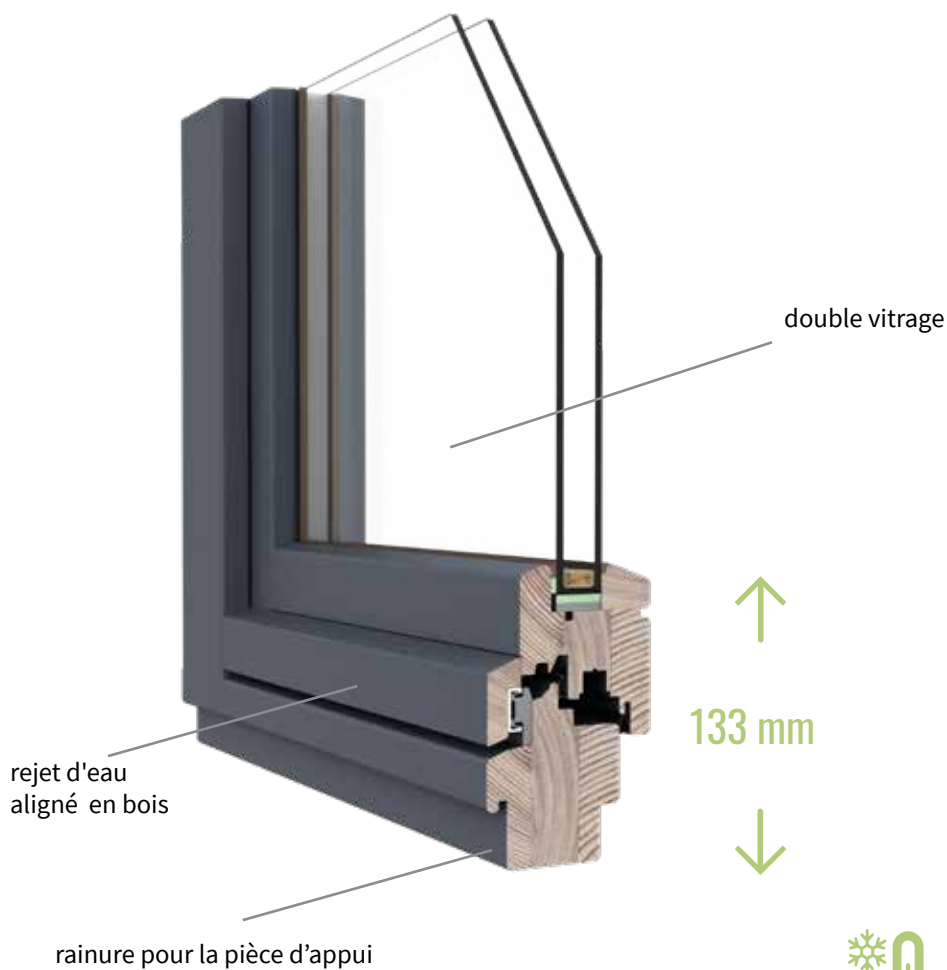
1. Profilé d'épaisseur de 78 mm ou 68 mm
2. Essence du bois: Pin, mélèze ou meranti
3. Triple vitrage $U_g=0,6$ en standard, intercalaire aluminium
4. Trois joints rétractables tournants
5. Microventilation

* Pour la fenêtre référentielle (1230 mm x 1480 mm), $U_g = 0,6$

DDF-68


 Variantes
 + options

1. Vaste gamme de couleurs
2. Possibilité de faire: porte d'entrée, baies oscil-lo-coulissantes, coulissantes à levage, arcs, biais
3. Seuil PMR pour portes-fenêtres
4. Intercalaire warm edge


 $U_w = 1,3 \text{ W/m}^2\text{K}^*$


Sécurité

1. Gâche de sécurité dans chaque ouvrant OB
2. Anti-fausse manoeuvre avec releveur - en standard pour la fenêtre OB

* Pour la fenêtre référentielle (1230 mm x 1480 mm), $U_g = 1,0$

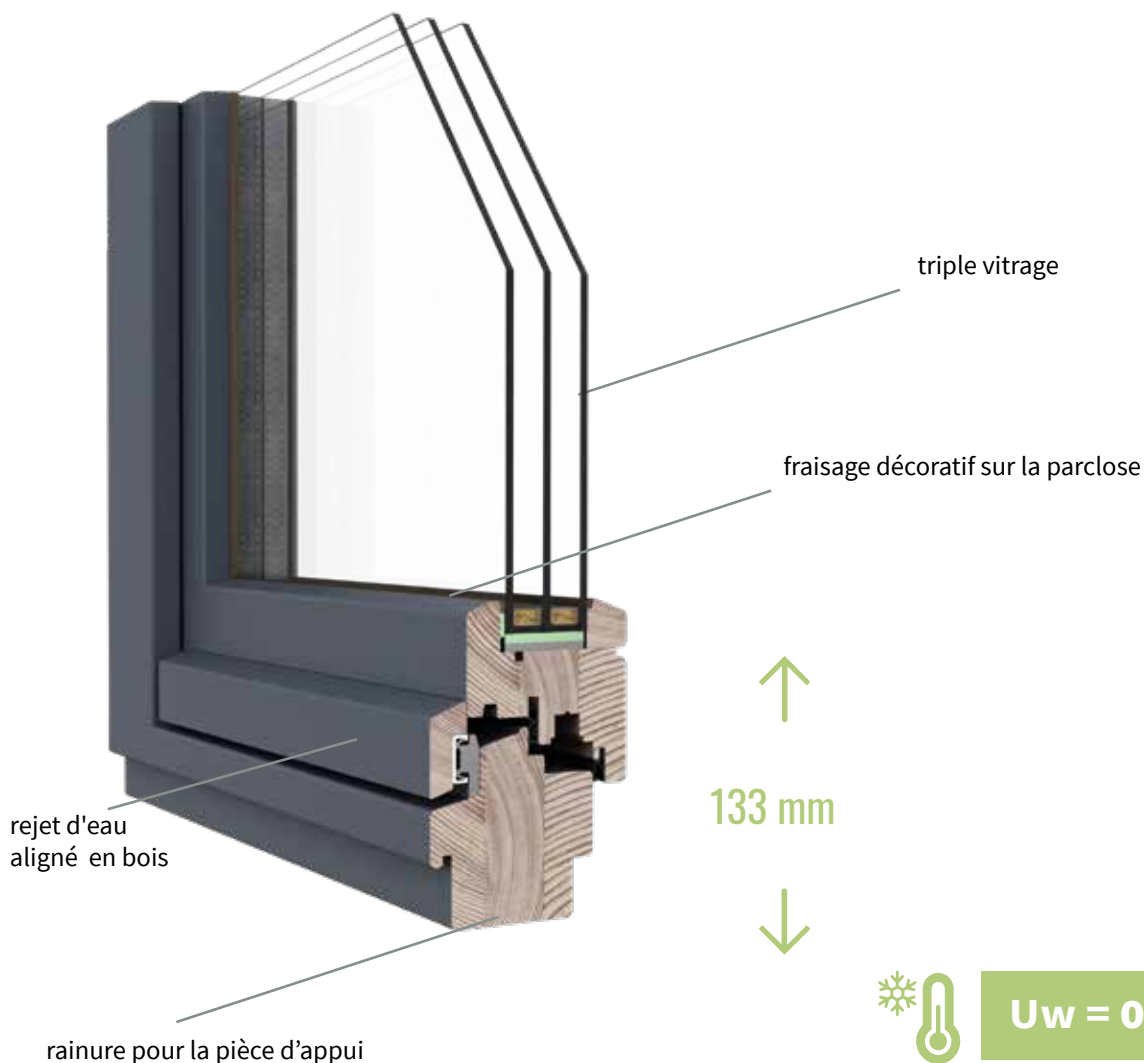


plus d'informations
www.dako.eu

SÉRIES RUSTIQUES
DDR-78

+ Atouts

1. Fraisage décoratif
2. Excellents paramètres techniques
3. Souligne le style élégant des intérieurs
4. Système idéal pour les bâtiments stylés historiques et rustiques



T Descriptif
technique

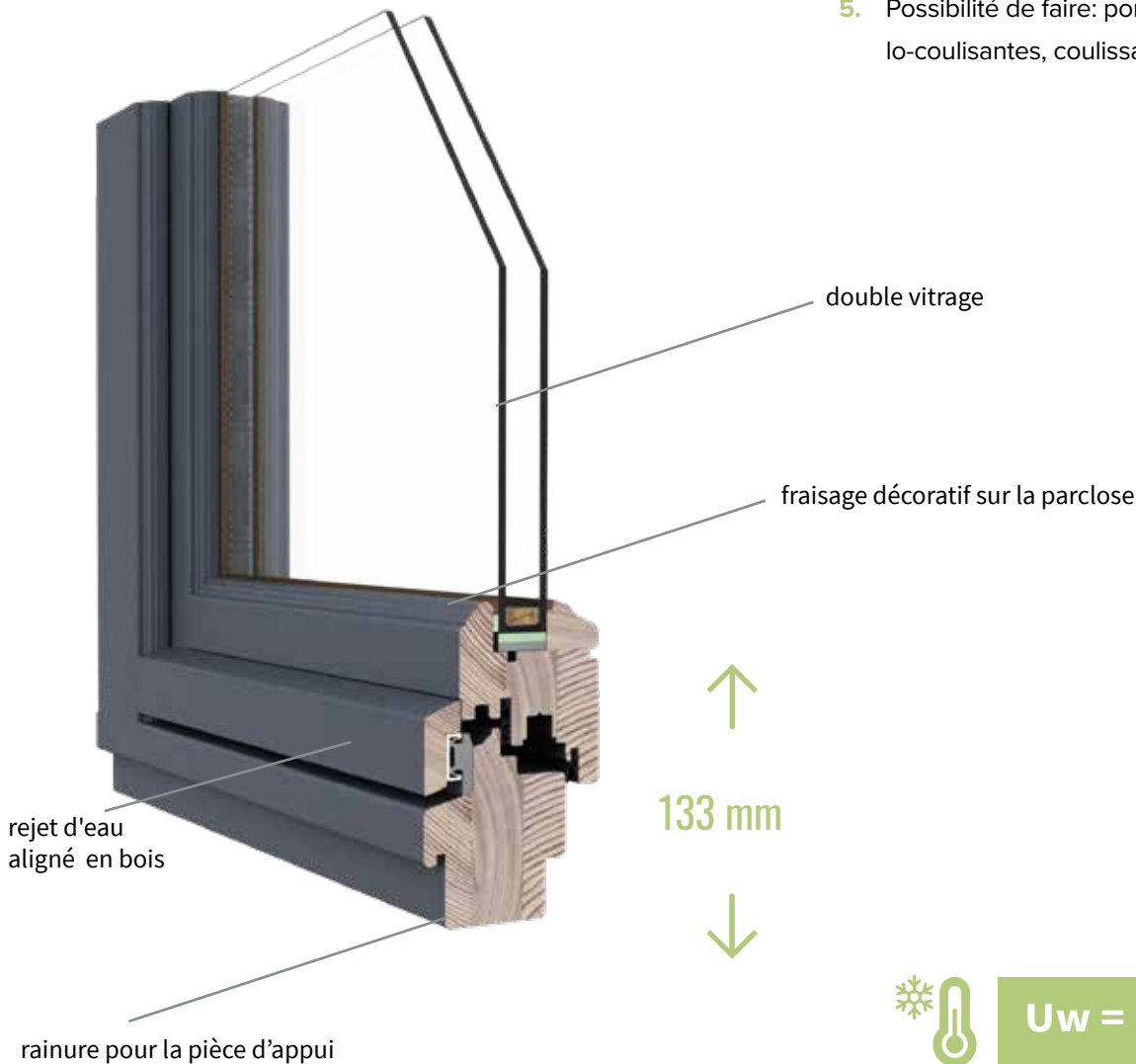
1. Profilé d'épaisseur de 78 mm ou 68 mm avec fraisage décoratif
2. Essence du bois: pin, mélèze ou meranti
3. Triple vitrage Ug=0,6 en standard, intercalaire aluminium
4. Remplissage avec gaz argon
5. Trois joints rétractables tournants
6. Microventilation

* Pour la fenêtre référentielle (1230 mm x 1480 mm), Ug = 0,6

SÉRIES RUSTIQUES DDR-68

Variantes + options

1. Vaste gamme de couleurs
2. Vaste gamme d'habillage extérieur (croisillons, plinthes décoratives, etc.)
3. Seuil PMR pour portes-fenêtres
4. Intercalaire warm edge
5. Possibilité de faire: porte d'entrée, baies oscil-
lo-coulisantes, coulissantes à levage, arcs, biais



$U_w = 1,3 \text{ W/m}^2\text{K}^*$



Sécurité

1. Gâche de sécurité dans chaque ouvrant OB
2. Anti-fausse manoeuvre avec releveur - en standard pour la fenêtre OB

* Pour la fenêtre référentielle (1230 mm x 1480 mm), $U_g = 1,0$



plus d'informations
www.dako.eu

DDF-78 AL

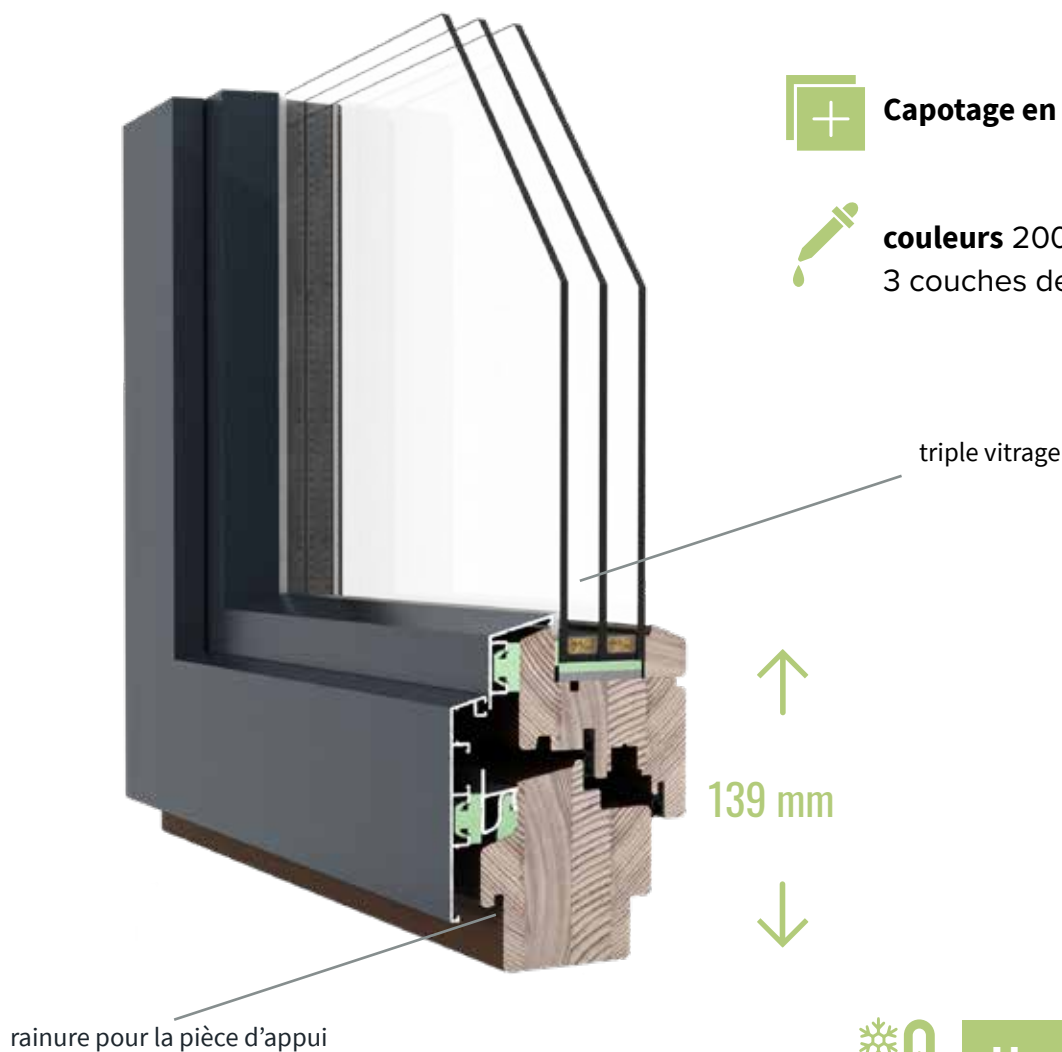
+ Atouts

1. Résistance aux conditions atmosphériques et à l'endommagement mécanique
2. Haut niveau de qualité dans un style moderne
3. Isolation thermique et acoustique accrues
4. Design moderne
5. Tenue exceptionnelle - sans silicone

+ Capotage en aluminium



couleurs 200 couleurs au choix,
3 couches de 300 microns



$U_w = 0,89 \text{ W/m}^2\text{K}^*$

T+ Descriptif technique

1. Profilé d'épaisseur de 78 mm ou 68 mm avec le capotage ALU de l'extérieur
2. Essence du bois: pin, mélèze ou meranti
3. Triple vitrage $U_g=0,6$ en standard, intercalaire aluminium
4. Remplissage avec gaz argon
5. Trois joints rétractables tournants
6. Microventilation

* Pour la fenêtre référentielle (1230 mm x 1480 mm), $U_g = 0,6$

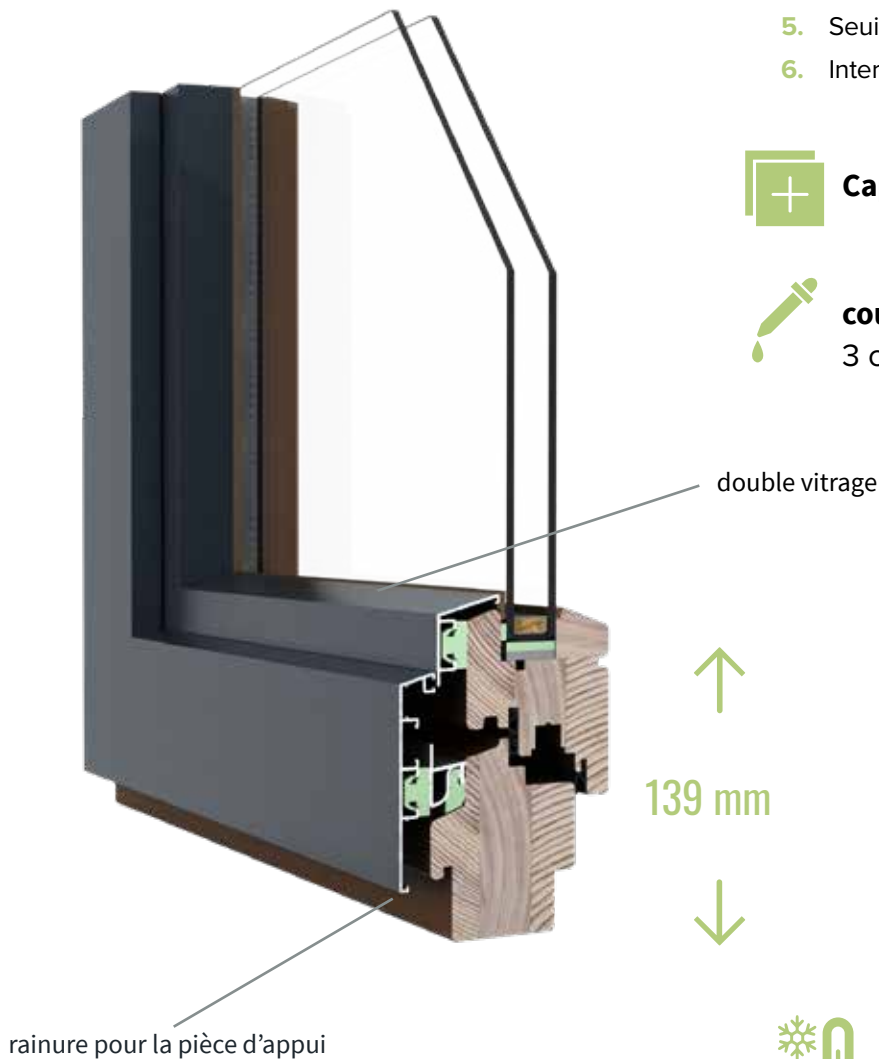
DDF-68 AL


**Variantes
+ options**

1. Vaste gamme de couleurs
2. Possibilité de couleurs imitation bois pour capotage ALU
3. Possibilité de coins soudés
4. Possibilité de faire: porte d'entrée, baies oscill-lo-coulissantes, coulissantes à levage, biais
5. Seuil PMR pour portes-fenêtres
6. Intercalaire warm edge


Capotage en aluminium


couleurs 200 couleurs au choix,
3 couches de 300 microns



$U_w = 1,3 \text{ W/m}^2\text{K}^*$



Sécurité

1. Gâche de sécurité dans chaque ouvrant OB
2. Anti-fausse manoeuvre avec releveur - en standard pour la fenêtre OB

* Pour la fenêtre référentielle (1230 mm x 1480 mm), $U_g = 1,0$



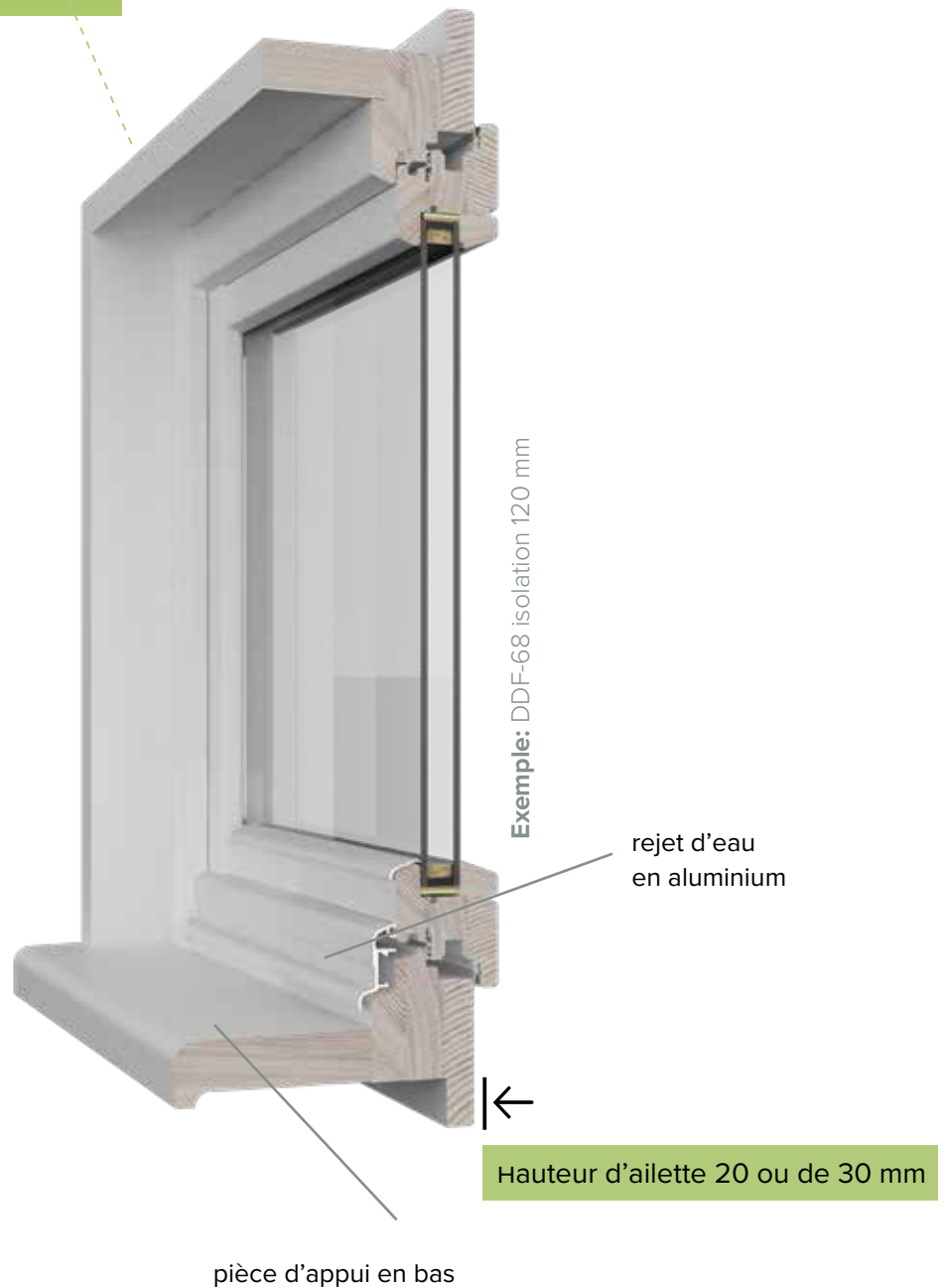
plus d'informations
www.dako.eu

POSE EN APPLIQUE

+ Atouts

1. Solution possible pour toutes les séries en bois
2. Design contemporain
3. Isolation thermique et acoustique élevée
4. Solution idéale pour l'architecture moderne
5. Isolation de: 100, 120, 140 et 160 mm – au choix

100 mm 
120 mm 
140 mm 
160 mm 



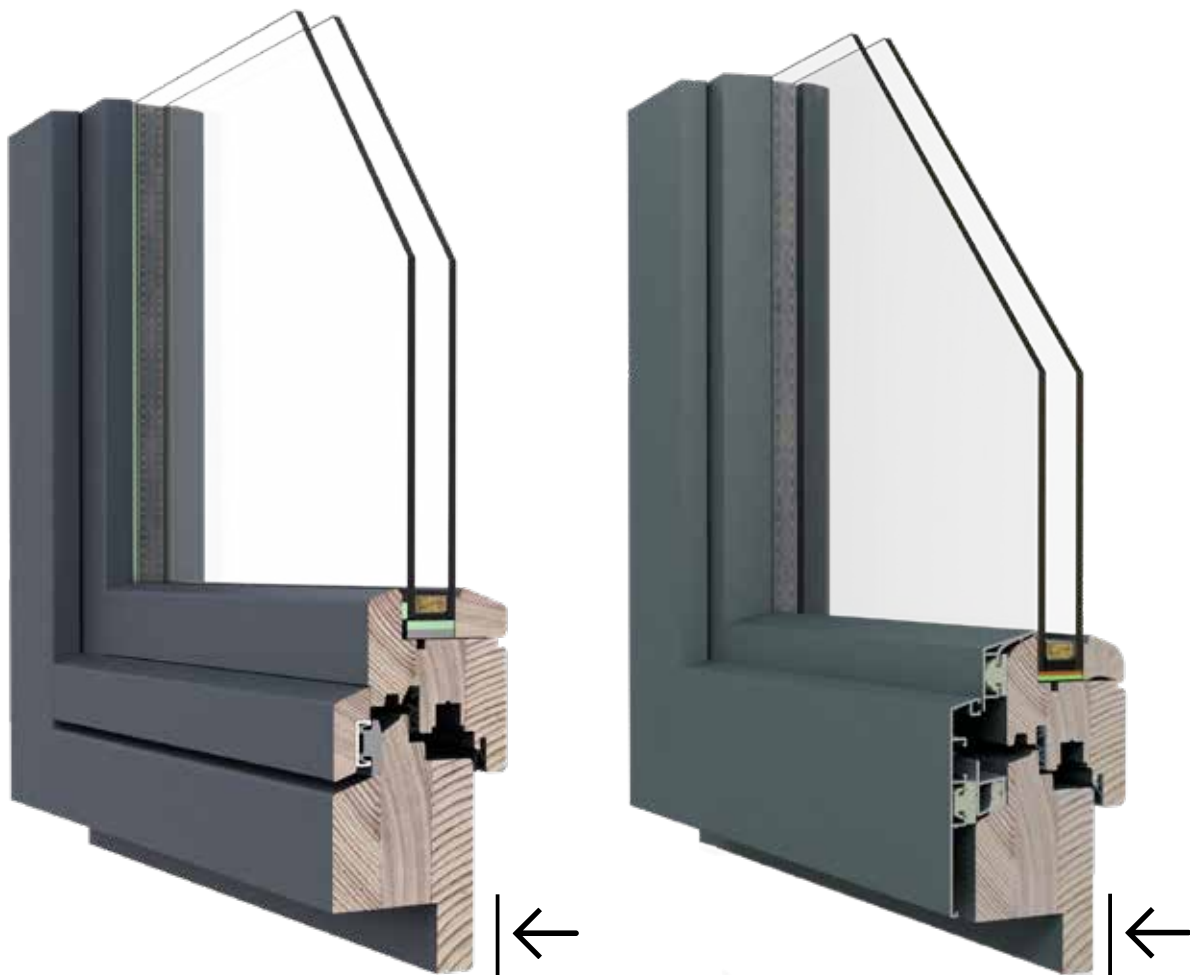
3

tapée rapportée
DE 3 CÔTÉS

POSE EN RÉNOVATION

+ Atouts

1. Solution possible pour toutes les séries
2. Hauteur d'ailette est de 20 ou de 30 mm
3. Facilité de la pose
4. Solution rapide de remplacement de vos anciennes menuiseries






Hauteur d'ailette 20 ou de 30 mm



plus d'informations
www.dako.eu

NOS GAMMES

STANDARD

	 DDA 78 bois aluminium	 DDF 78	 DDF 68
PROFIL			
ÉPAISSEUR DU PROFILÉ BOIS	78 mm	78 mm	68 mm
JOINTS PÉRIPHÉRIQUE	3	3	3
POIGNÉE			
TYPE DE POIGNÉE poignée augmente l'aspect esthétique de la fenêtre et la sécurité de la maison	en aluminium blanc ou brun	en aluminium blanc ou brun	en aluminium blanc ou brun
VITRAGE			
TYPE DE VITRAGE	triple vitrage 4/14/4/14/4	triple vitrage 4x14x4x14x4	double vitrage 4x16x4
	0,6 W/m ² K	0,6 W/m ² K	1,0 W/m ² K
REPLISSAGE DE L'ARGON	✓	✓	✓
PERFORMANCES			
TRANSMISSION THERMIQUE (U_w) intercalaire aluminium / intercalaire "warm edge"	0,75 W/m ² K	0,89 W/m ² K	1,3 W/m ² K
FACTEUR SOLAIRE (S _w)	S _w = 0,35	S _w = 0,35	S _w = 0,35-0,36
TRANSMISSION LUMINEUSE (T _{l,w})	T _{l,w} = 0,48	T _{l,w} = 0,48	T _{l,w} = 0,45
PERFORMANCE ACOUSTIQUE (R _w)	R _w = 33 dB	R _w = 33 dB	R _w = 33 dB
ÉTANCHÉITÉ A*/E*/V*	4/7A/2C	4/E900/2C	4/7A/2C

A - perméabilité à l'air

E - étanchéité à l'eau

V - résistance à la charge du vent

¹ la performance peut être différente selon la surface de fenêtre

² le valeur de U_w est obtenu par un calcul conforme à la norme PN-EN ISO 10077-1, PN-EN ISO 10077-2 et PN-EN ISO 12631 pour la fenêtre référentielle (1230 mm x 1480 mm)

& LEUR PERFORMANCES



DDR 78



DDR 68



DDF 78 AL



DDF 68 AL

78 mm

68 mm

78 mm

68 mm

3

3

3

3

en aluminium
blanc ou
brunen aluminium
blanc ou
brunen aluminium
blanc ou
brunen aluminium
blanc ou
bruntriple vitrage
4x14x4x14x4double vitrage
4x16x4triple vitrage
4x14x4x14x4double vitrage
4x16x40,6 W/m²K1,0 W/m²K0,6 W/m²K1,0 W/m²K0,89 W/m²K1,3 W/m²K0,89 W/m²K1,3 W/m²K $S_w = 0,35$ $S_w = 0,35-0,36$ $S_w = 0,35$ $S_w = 0,35-0,36$ $TI_w = 0,48$ $TI_w = 0,45$ $TI_w = 0,48$ $TI_w = 0,45$ $R_w = 33$ dB $R_w = 33$ dB $R_w = 33$ dB $R_w = 33$ dB

4/E900/2C

4/7A/2C

4/E900/2C

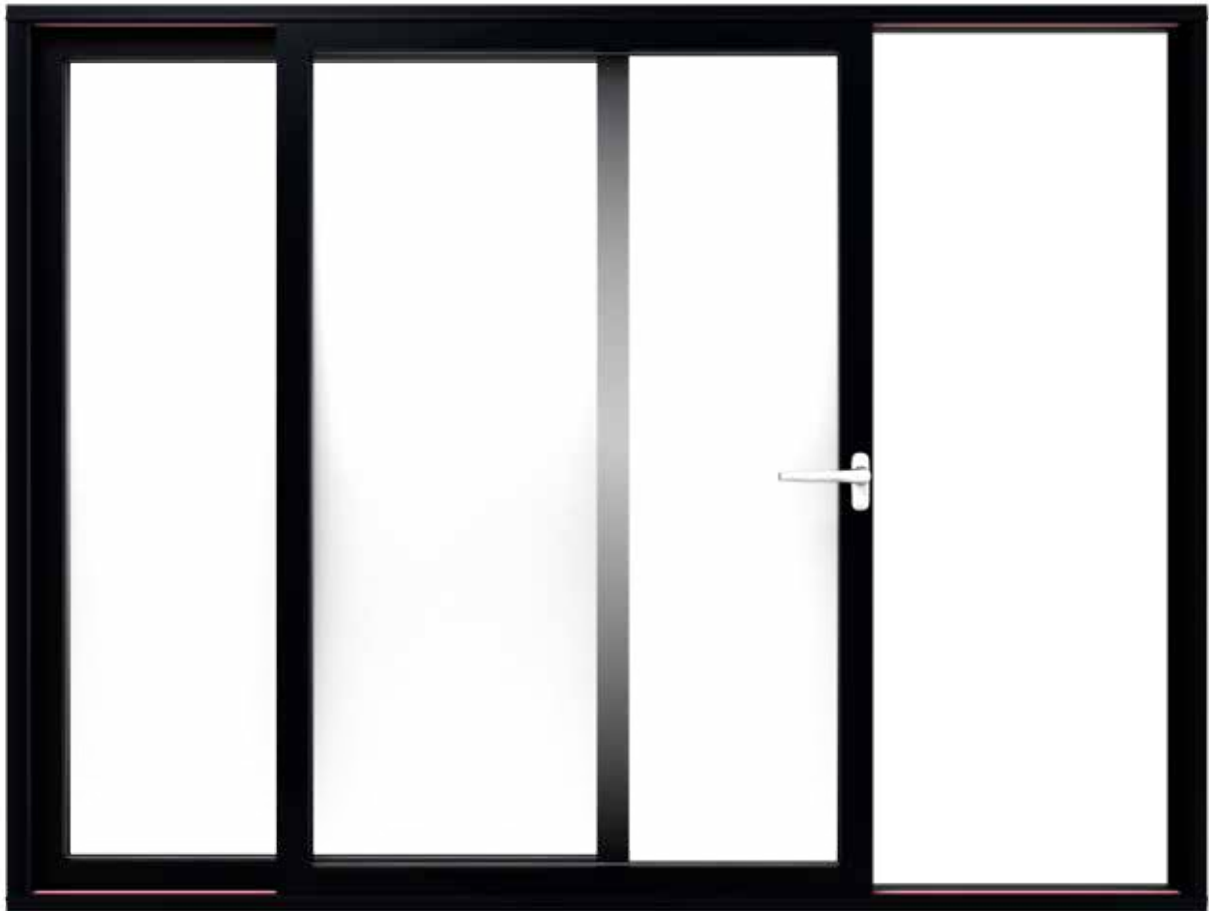
4/7A/2C



A photograph of a modern wooden house with a balcony. The house has horizontal wooden siding and several windows with dark frames. A balcony with a wooden railing is visible on the left. In the foreground, there is a wooden deck with a metal chair. The sky is blue with some clouds.

LUMINOSITÉ

maximale



BAIES
COULISSANTES

PORTE HST COULISSANTE À LEVAGE

+ Atouts

1. Profilé d'épaisseur de 68 mm ou 78 mm
2. Essence du bois: pin, mélèze ou meranti
3. Ouverture et fermeture facile
4. Possibilité de capotage ALU
5. Matériau noble et écologique
6. Possibilité d'encaster le seuil







OPTION: capotage aluminium



$U_w = 1,0 \text{ W/m}^2\text{K}^*$

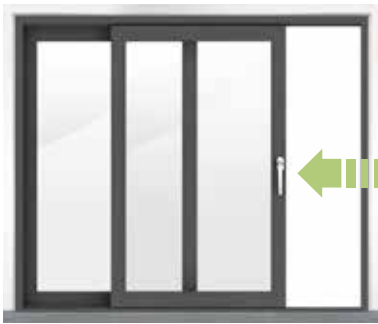
* Épaisseur du profilé de 78mm, $U_g=0,6$
dimensions: 3000mm x 2000 mm

Paramètres technique

-  Poids max. de l'ouvrant: **300 kg**
-  Surface max. de l'ouvrant: **6,5 m²**
-  Hauteur max. de la porte: **2,6 m** en couleur blanche*
-  Largeur max. de la porte: **6 m**

Plusieurs constructions possibles. Baies coulissantes à levage HST disponibles en séries: DDF-68, DDF-78, DDF-68 AL, DDF-78 AL, DDA-78 l'ouvrir et l'amener en position coulissante.

Sens d'ouverture



Position coulissante

Il suffit d'actionner la poignée pour débloquer l'ouvrant, l'ouvrir et l'amener en position coulissante.

Seuil à encastrer

Un seuil à encastrer et une manoeuvre simple vous garantissent un grand confort d'utilisation.

Option: portes automatiques

Ouverture et fermeture de la porte à l'aide d'une télécommande.

Poignées disponibles



DISPONIBLE EN 5 COULEURS:

blanc (RAL 9016)
 brun (8019)
 argenté (F1)
 vieil or (F4)
 titane (F9)

et en différentes versions:
 (p .ex. d'une face, de deux faces,
 avec cylindre, avec la clé, etc.)



cuvette

PORTE HKS OSCILLO - COULISSANTE

+ Atouts

1. Profilé d'épaisseur de 68 mm ou 78 mm
2. Essence du bois: pin, mélèze ou meranti
3. Équipement performant à un prix très intéressant
4. Excellent rapport qualité-prix
5. Isolation thermique et acoustique élevée



$U_w = 0,89 \text{ W/m}^2\text{K}^*$

* Épaisseur du profilé de 78mm, $U_g=0,6$
dimensions: 2460 mm x 2180 mm

Paramètres technique

- Poids max. de l'ouvrant: **160 kg**
- Surface max. de l'ouvrant: **3 m²**
- Hauteur max. de la porte: **2,4 m**
- Largeur max. de la porte: **3 m**

Plusieurs constructions possibles. Baies oscillo-coulissantes HKS disponibles en séries: DDF-68, DDF-78, DDF-68 AL, DDF-78 AL, DDA-78

Sens d'ouverture



Position coulissante

Il suffit d'actionner la poignée pour débloquer l'ouvrant, l'ouvrir et l'amener en position coulissante.



Position de bascule

Pour aérer la pièce, l'ouvrant coulissant peut être basculé de manière stable au vent.

Poignées disponibles



brun



blanc



vieil or (F4)

options



à clé, blanc **



laiton (F3)



argenté (F1)



titane (F9)

** d'autres couleurs disponibles:
brun, argenté (F1), vieil or (F4),
titane (F9)



LE BOIS

beauté naturelle





1.



FABIA

↑
éléments vitrés



imposte latérale
↓



2.



VERO

↑
projet individuel



PORTES D'ENTRÉE

1. À OUVRANT MONOBLOC

2. EN FEUILLE

PORTES D'ENTRÉE À OUVRANT MONOBLOC

CONSTRUCTION

Vitrages

ISOLATION THERMIQUE

92 mm: QUADRUPLE VITRAGE
33.1/16/4/20/4/14/33.1 Ug=0,5 W/m²K

78 mm: TRIPLE VITRAGE
33.1/20/4/20/33.1 Ug=0,5 W/m²K

68 mm: TRIPLE VITRAGE
33.1/14/4/16/33.1 Ug=0,5 W/m²K

Dormant

CHALEUR ET LA SÉCURITÉ

le bois lamellé-collé Méranti de haute qualité, avec de très bonnes propriétés technologiques

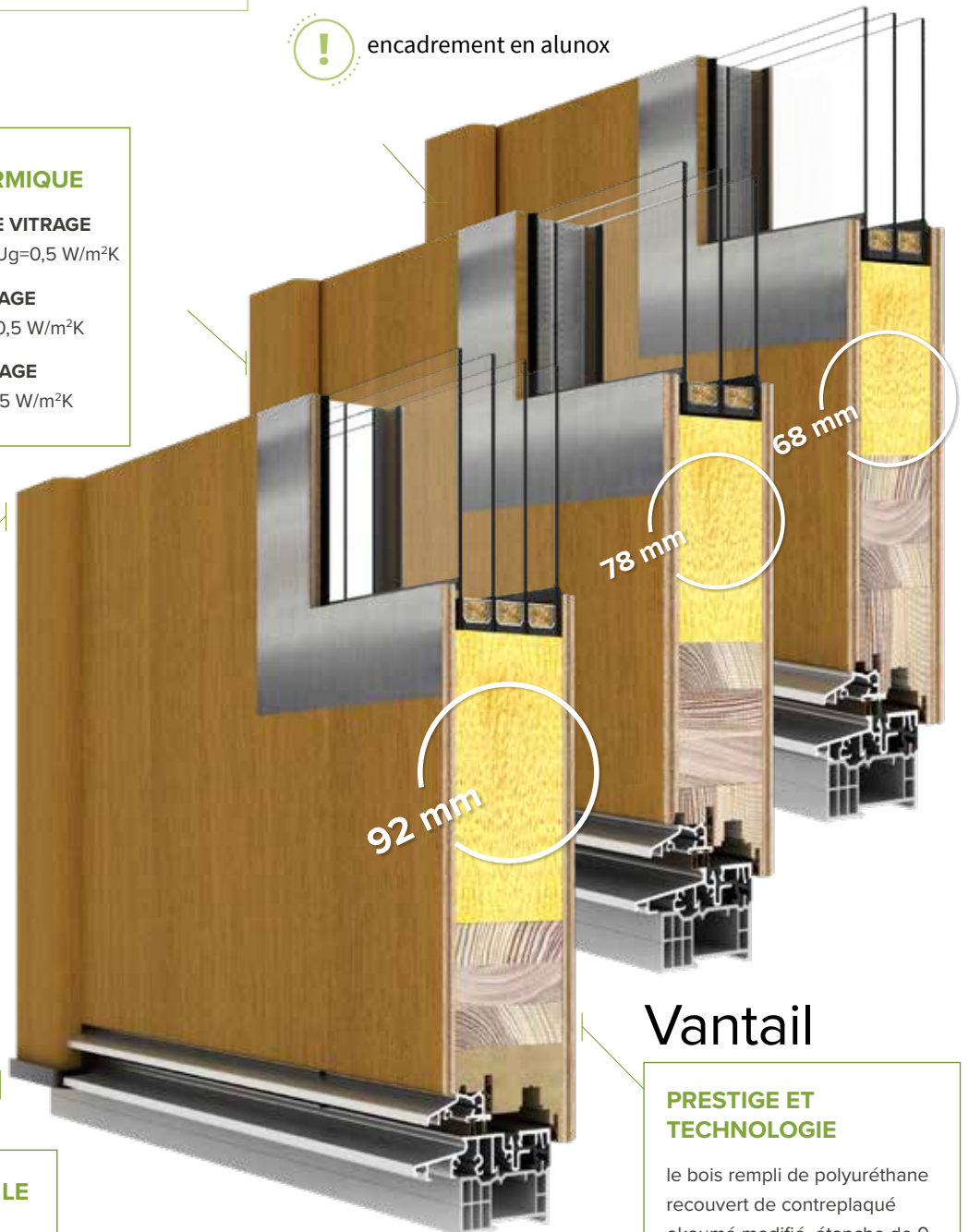
L'essence du bois disponible:
meranti

Seuil

PROTECTION CONTRE LE FROID

seuil PMR en aluminium avec insert thermique

! encadrement en alunox



Vantail

PRESTIGE ET TECHNOLOGIE

le bois rempli de polyuréthane recouvert de contreplaqué okoumé modifié, étanche de 9 mm d'épaisseur

1. Dimensions standard: 1100 x 2100 mm
2. Épaisseur du profilé: 68, 78 ou 92 mm
3. Ouverture vers l'intérieur ou l'extérieur

CHOIX DE 54 DIFFÉRENTS MODÈLES DONT:



plus de modèles

www.dako.eu



TALA



FABIA



SCALA



CANIS



OMBRA



ALBA



NICETA



KEIRA



TAIDA



NILA



FEBA

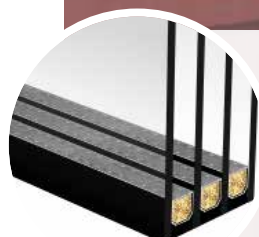
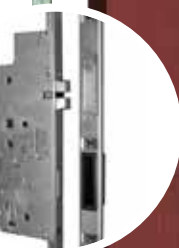


NIMFA

ÉQUIPEMENT STANDARD



92 / 78 / 68 mm
CRÉMONE 6-POINTS
AUTOMATIQUE Z-TF
6 éléments de verrouillage
pour garantir un haut niveau de
sécurité
quincaillerie cachée



QUADRUPLE VITRAGE

92 mm: QUADRUPLE VITRAGE
33.1/16/4/20/4/14/33.1 Ug=0,5 W/m²K

78 mm: TRIPLE VITRAGE
33.1/20/4/20/33.1 Ug=0,5 W/m²K

68 mm: TRIPLE VITRAGE
33.1/14/4/16/33.1 Ug=0,5 W/m²K



POIGNÉE À PLAQUE LONGUE

Coloris standard:
brun
Couleurs en option:
blanc, argenté (F1), vieil or (F4)



CYLINDRE
de sécurité de classe C
avec un porte-clé



CHARNIÈRE À ROULEAU

Coloris standard: brun
Couleurs en option: blanc,
argenté (F1), vieil or (F4)

ÉQUIPEMENT OPTIONNEL



92/78/68 mm CYLINDRE

cylindre à classe de sécurité C
à bouton



FERME - PORTE

garantit une
fermeture douce
et automatique du
vantail de la porte



KFD-2

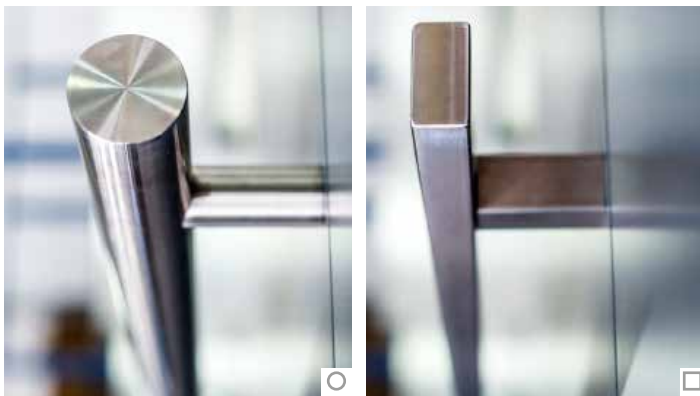
KFD-1D

KFD-2D

POIGNÉE À PLAQUE COURTE AVEC UNE ROSACE

Coloris:

blanc, argenté (F1), vieil or (F4), inox,
brun



BÂTON DE MARÉCHAL

P-10 disponibles de longueur de mm:

580, 800, 1000, 1200 | 1400, 1500, 1600, 1800

Q-10 disponibles de longueur de mm:

580, 800, 1000, 1200 | 1400, 1500, 1600, 1800

VITRAGES

1. 2/B/2 - le vitrage feuilleté VSG
2. P2 de sécurité 44,2
3. P4 de sécurité 44,4
4. Sablé
5. Décoratif
6. Réflexif
7. Avec warm edge

*Avez-vous besoin d'un autre vitrage?

Contactez nos distributeurs et connaissez les
détails de l'offre DAKO.



PORTES D'ENTRÉE EN FEUILLURE



ARLES



SEVILLA



LONDON



ATLAS



VERO



CAMON



YVOIRE



USSON



RUFIC



ONTARIO



EVOL



SEMUR



MORESTEL



PANAMA



SAHARA



MAGNUS



BRUNO



OSCAR



OLIVIER

CONSTRUCTION

Vitrages

ISOLATION THERMIQUE

68 mm: DOUBLE VITRAGE
4/16/4
78 mm: TRIPLE VITRAGE
4/14/4/14/4
92 mm: TRIPLE VITRAGE
4/16/4/16/4/

Dormant

CHALEUR ET LA SÉCURITÉ

le bois lamellé-collé Méranti pin ou mélèze de haute qualité, avec de très bonnes propriétés technologiques

L'essence du bois disponible:
meranti, pin, mélèze

Seuil

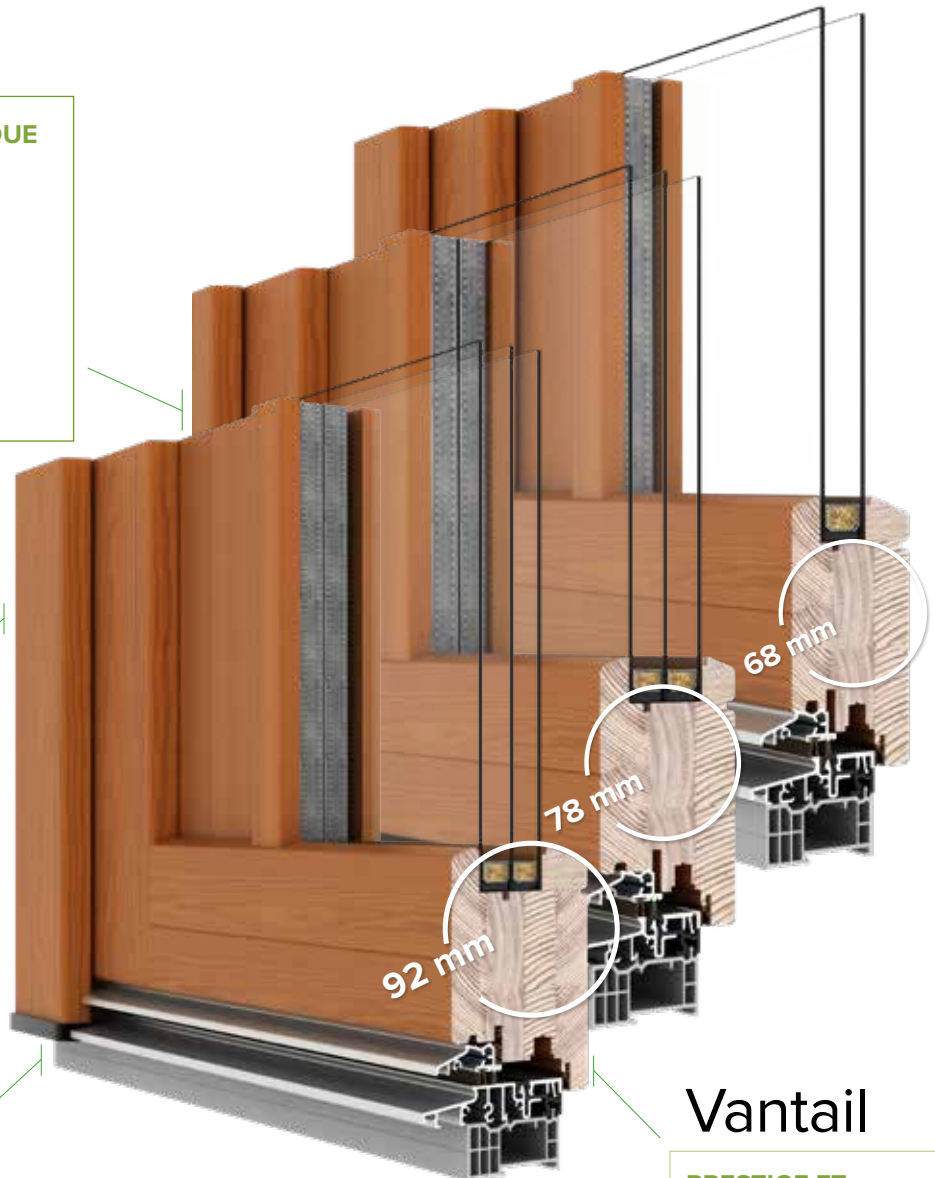
PROTECTION CONTRE LE FROID

seuil PMR, en aluminium avec insert thermique

Vantail

PRESTIGE ET TECHNOLOGIE

le bois lamellé-collé de haute qualité



1. Épaisseur du profilé: 68, 78 ou 92 mm
2. Ouverture vers l'intérieur ou l'extérieur



$U_w = \text{jusqu'à } 0,69 \text{ W/m}^2\text{K}^*$

* Épaisseur du profilé de 78mm;
dimensions: 1230 mm x 2180 mm



plus d'informations

voir notre catalogue des portes d'entrée

ÉQUIPEMENT STANDARD



CRÉMONE 6-POINTS AUTOMATIQUE Z-TF

6 éléments de verrouillage pour garantir un haut niveau de sécurité

verrouillage automatique

quincaillerie cachée



POIGNÉE À PLAQUE LONGUE

Coloris standard:
blanc / argenté /selon la couleur de la porte/

Couleurs en option:
brun, argenté (F1),
vieil or (F4), inox



92 / 78 / 68 mm CHARNIÈRE À ROULEAU

Coloris standard:

blanc

Couleurs:

brun, argenté, vieil or



92/78/68 mm CYLINDRE

avec clé

ÉQUIPEMENT OPTIONNEL



92/78/68 mm CYLINDRE
cylindre à classe de sécurité C
à bouton



FERME - PORTE
garantit une
fermeture douce
et automatique du
vantail de la porte



KFD-2

KFD-1D

KFD-2D

**POIGNÉE À PLAQUE COURTE AVEC
UNE ROSACE**

Coloris:
blanc, brun, argenté (F1),
vieil or (F4), inox



Fontaine



Lion

HEURTOIR



BÂTON DE MARÉCHAL

P-10 disponibles de longueur de mm:

580, 800, 1000, 1200 | 1400, 1500, 1600, 1800



Q-10 disponibles de longueur de mm:

580, 800, 1000, 1200 | 1400, 1500, 1600, 1800



**ENTRÉE DE BOÎTE
AUX LETTRES**

Coloris:
blanc, argenté, or, gris



WISEUR DE PORTE

Coloris:
chrome



ÉQUIPEMENT

1. QUINCAILLERIE
2. VITRAGES
3. POIGNÉES
4. PETIT-BOIS
5. ACCESSOIRES

QUINCAILLERIE STANDARD



ANTI-FAUSSE MANOEUVRE ÉLÉMENT DFE

évite l'ouverture simultanée de
2 types d'ouverture



GÂCHE ANTI-EFFRACTION

gâche de sécurité dans
chaque ouvrant OB



GALET DE VERROUILLAGE

situé sur tout le pourtour de
l'ouvrant permet d'accroître la
sécurité



MICROVENTILLATION DANS L'OUVRANT OB

le système permet d'entrebâiller
l'ouvrant du cadre de quelques
mm, grâce à cela on peut
ventiler la pièce sans la refroidir



SYSTÈME À RENVOI D'ANGLE

pour un confort de fermeture
et une étanchéité accrue

QUINCAILLERIE EN OPTION



TILT FIRST

position horizontale ou verticale selon le niveau d'ouverture



VERROU SUR LE OUVRANT SEMI-FIXE

il se manoeuvre très simplement en assurant le confort de fermeture (standard pour la fenêtre à 2 vantaux)



LES CHARNIÈRES INVISIBLES

les charnières de la fenêtre sont invisibles, ce qui donne aux fenêtres une allure particulièrement élégante et facilite leur entretien



HAUSSETTE BK

maintient la porte fermée même lorsque la poignée est en position ouverte

VITRAGES

PROFITEZ D'UN LARGE CHOIX DE VERRES

SAINT-GOBAIN

PILKINGTON

DOUBLE VITRAGE



VSG - verre feuilleté de sécurité

STANDARD 4/16/4

vitrage avec intercalaire aluminium, remplissage de l'argon

$$U_g = 1,0 \text{ W/m}^2\text{K} \mid \text{TI} = 80 \% \mid g = 65\%$$

ACOUSTIQUE

R_w

- silence 6/16/4 35 dB
- silence 8/16/4 36 dB ou 37dB (selon le fournisseur)
- silence 10/16/4 38 dB
- silence 10/16/6 40 dB

SÉCURITÉ

CLASSE DE SÉCURITÉ

VSG 33.2/16/4	P2
VSG 44.2/16/4	P2
VSG 44.4/16/4	P4
VSG 44.6/16/4	P5

ACOUSTIQUE + SÉCURITÉ R_w

CLASSE DE SÉCURITÉ

VSG 44.2 Si /16/6	42 dB	P2
-------------------	-------	----

TRIPLE VITRAGE



STANDARD 4/18/4/18/4

Vitrage avec intercalaire aluminium, remplissage de l'argon

$$U_g = 0,5 \text{ W/m}^2\text{K} \mid \text{TI} = 70\% \mid g = 54\%$$

- **OPTION 4/14/4/14/4**

$$U_g = 0,6 \text{ W/m}^2\text{K} \mid \text{TI} = 70\% \mid g = 62\%$$

- **OPTION 4/12/4/12/4**

$$U_g = 0,7 \text{ W/m}^2\text{K}$$

- **OPTION 4/10/4/10/4**

$$U_g = 0,8 \text{ W/m}^2\text{K}$$

ACOUSTIQUE

R_w

SÉCURITÉ

CLASSE DE SÉCURITÉ

44.2/12/6/12/6	39 dB	VSG	P4
$U_g = 0,7 \text{ W/m}^2\text{K}$		44.4/14/4/14/4	B2B
		4/14/4/14/33.1	

TRIPLE VITRAGE SGG CLIMATOP LUX *



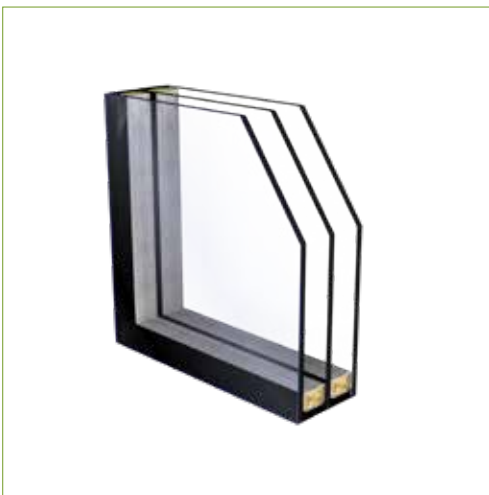
4/12/4/12/4 ou 4/14/4/14/4

vitrage avec warm edge Chromatech, remplissage de l'argon

$U_g = 0,8 \text{ W/m}^2\text{K}$ ou $0,7 \text{ W/m}^2\text{K}$ | $TI=73\%$ | facteur solaire (g) = 62%

- deux couches spéciales PLANITHERM LUX- warm edge Chromatech SWISSPACER
- confort: plus de 62% d'énergie solaire dans votre maison
- transparence: environ 73% de lumière
- économie: moins d'énergie pour le chauffage, moins d'émissions de CO₂

TRIPLE VITRAGE ECLAZ DE SAINT GOBAIN



STANDARD 4/18/4/18/4

$U= 0,5 \text{ W/m}^2\text{K}$ | $g = 60\%$ | $TL = 77\%$

- peu réfléchissant, excellente isolation thermique; facteur solaire élevé, accès à la lumière naturelle
- diminution des coûts de chauffage grâce à une isolation optimale
- 10% d'apports solaires supplémentaires par rapport aux triples vitrages actuels
- aspec extérieur ultra neutre avec effet miroir limité

VITRAGE SOLAIRE



ANTELIO / STOPSOL

- vitrage colorée dans la masse
- protection contre les rayons du soleil
- vitrage de sécurité trempé ESG
- couleurs:
clair, argenté, brun, vert, gris



VITRAGES DÉCORATIFS



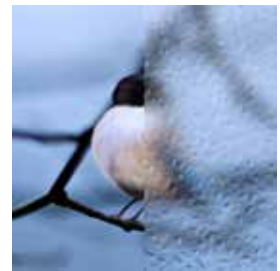
Kura blanc



Kura brun



Chinchilla blanc



Waterdrop



Master-carré blanc



Master-point



Niagara blanc



Flutes blanc mat



Silvit blanc



Cathédrale blanc



Satinato mat



Altdeutsch blanc



Monumental



Delta blanc mat



Crepi

POIGNÉES STANDARD & SECUSTIK®

options



blanc



marron



argent mat



Secustik®
New York



clé standard



F2 - champagne



F9 - titan



F4 - vieil or



à bouton



Secustik® clé



modèle 1007



modèle 1009



modèle 1033



KLAMKA SecuForte
HAMBURG



Singapore

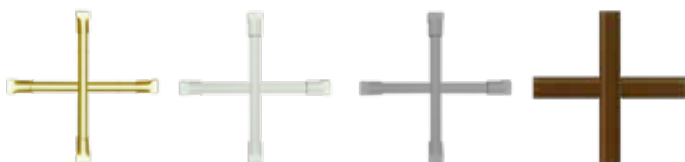
COLORIS

blanc | brun - RAL 8019 (sauf poignées Secustik) | titan | vieil or | argenté mat | champagne (seulement pour poignées Secustik Luksemburg et New York) | brun - RAL 8707 (seulement pour poignées Secustik)

ACCESOIRES

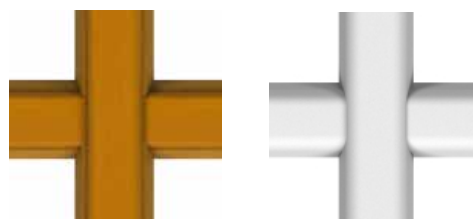
petit-bois

INTÉGRÉS AU DOUBLE VITRAGE



largeur de 8 mm en couleur blanc, laiton, argenté
largeur de 18, 26 mm en couleur imitation bois
ou de la palette RAL

COLLÉS AVEC INTERCALAIRES



largeur de 26, 30, 35 mm en couleur lasuré
ou de la palette RAL

aérateurs



AERECO AMO

Aéraulique: 6-30 m³/h (min.-max. avec 10 Pa)
Acoustique: 32 dB*



AERECO EMM (HYGRORÉGLABLE):

Aéraulique: 5-29 m³/h (min.-max. avec 10 Pa)
Acoustique: 38 dB* avec rejet d'eau acoustique



AERECO 2MO À PRESSION:

Aéraulique: 4-20m³/h (avec 10 Pa)
Acoustique: 33 dB*



VANTAIR II TRDN À PRESSION:

Aéraulique: 24m³/h (avec 10 Pa)
Acoustique: 34 dB* – ouvert/ 40 dB* ferméw

paumelles

PARTIE HAUTE



blanc

brun

argent
mat F1

vieil or
F4

titane
F9

PARTIE BASSE



warm
edges



blanc



gris foncé | RAL 7040



brun foncé | RAL 8016



gris clair | RAL 7035



brun clair | RAL 8003



noir | RAL 9005

plinthes
décoratives



PERSONNALISEZ VOS FENÊTRES

parclose



parclose en forme de pipe



parclose trapeze classique



parclose moulurée

finitions



face intérieure aux lignes douces et classiques



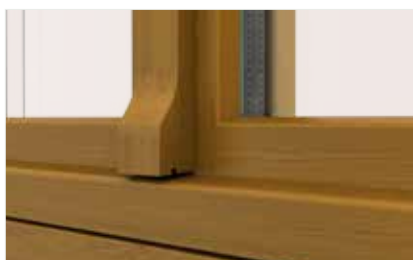
face extérieure carrée



face extérieure-rustique (option)



mouluré sur meneau



sabot sur ouvrant



pièce d'appui



rejet
d'eau



aligné en bois



sur ouvrant en bois



en aluminium (standard)



plus d'informations
www.dako.eu

TEINTES & SURFACES



COULEURS LASURES: PIN, MÉLÈZE



pin *



chêne clair



vieux pin



noyer



brun chocolat



acajou



teak



palissandre

COULEURS LASURES: MERANTI



pin *



chêne clair



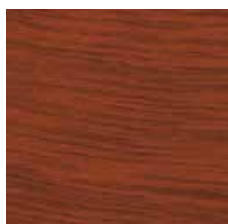
vieux pin



noyer



brun chocolat



acajou



teak



palissandre

* option non disponible dans la porte d'entrée en feuillure

COULEURS OPTIONNELLES



Bicoloration 2 couches
en extérieur de 300 microns



+200

COULEURS AU CHOIX
selon le nuancier RAL classic



n m
architetti
a a

Studio Casa Arco di
Lombardi, Pizzardi, Pizzardi



n m
architetti
a a

© Studio Casa Arco di
Lombardi, Pizzardi, Pizzardi
tutti i diritti riservati





[DAKO.EU](https://www.dako.eu)